

MD IR N270

uDIM - en saillie blanc
 EAN 4007841 079871
 Réf. 079871



Eagle Eye Technology



Bluetooth



Settings via App



Digital sensor setting



2 - 2000 lux (via App)



IP54



CE

Description du fonctionnement

Son œil d'aigle voit plus. Notre série nexx.IS PRO a été spécialement conçue pour des applications de détection fiables en extérieur et se présente comme la solution idéale pour les entrées d'immeubles et les façades. Grâce à la technologie innovante « Eagle Eye », une zone de détection donnée peut être améliorée de 200% lorsque l'on se dirige de face vers le détecteur. Il est ainsi possible de garder un œil encore plus précis sur les zones d'accès. Ceci est rendu possible par une petite fenêtre dans la lentille, positionnable individuellement. Les détecteurs de la série nexx.IS PRO peuvent être mis en réseau via Bluetooth Mesh et offrent toutes les fonctionnalités Connect. Il est par exemple possible de commander des lampes extérieures connectées via Bluetooth Mesh, de définir des programmes de temporisation et de connecter des boutons-poussoirs. La famille de détecteur innovante couvre trois zones de détection différentes. Pour le montage mural, il existe une variante en saillie avec une zone de détection de 130° ou 270°. Pour le plafond, il existe une solution à 360°, disponible au choix en version apparente ou encastrée. Tous les modèles sont respectivement disponibles en blanc et en anthracite. La série nexx.IS PRO est disponible dans les interfaces COM1 et uDIM (gradation en début et en fin de phase). Avec uDIM, l'allumage progressif et l'éclairage de base sont désormais également utilisables sur les luminaires conventionnels. Condition : la source lumineuse est graduable.

Caractéristiques techniques

Dimensions (L x l x H)	87 x 82 x 98 mm	Hauteur de montage optimale	2,5 m
Avec détecteur de mouvement	Oui	Angle de détection	270 °
Garantie du fabricant	5 ans	Protection au ras du mur	Oui
Réglages via	Bluetooth, Application	Possibilité de neutraliser la détection par segments	Oui
Avec télécommande	Non	Réglage électronique	Oui
Variante	uDIM - en saillie blanc	Réglage mécanique	Non
UC1, Code EAN	4007841079871	Portée radiale	r = 2.7 m (17 m ²)
Modèle	Détecteur de mouvement	Portée tangentielle	r = 12.5 m (368 m ²)
Applications	Extérieur	Zones de commutation	442 zones de commutation
Coloris	blanc	Matériau de recouvrement	Clips de couverture
Couleur, RAL	9010	Réglage crépusculaire	2 - 2000 lx
Support mural d'angle inclus	Oui	Temporisation	5 s - 60 Min.
Montage	En saillie		

MD IR N270

uDIM - en saille blanc
EAN 4007841 079871
Réf. 079871



Caractéristiques techniques

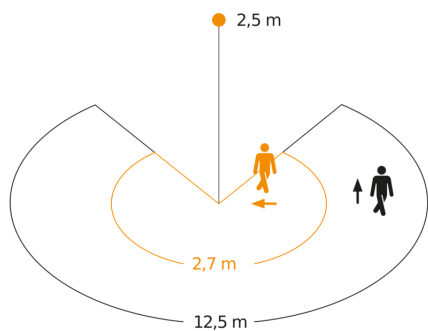
Indice de protection	IP54	Fonction balisage	Oui
Température ambiante	de -20 jusqu'à 40 °C	Fonction balisage temps	5s-60 min
Matériau	Matière plastique	Réglage du seuil de déclenchement Teach (apprentissage)	Oui
Alimentation électrique	50 – 60 Hz	Réglage de l'éclairage permanent	Non
Technologie, détecteurs	infrarouge passif, Détecteur de lumière	Mise en réseau possible	Oui
Hauteur de montage	1,8 – 6,00 m	Mise en réseau via	Bluetooth Mesh
Hauteur de montage max.	6,00 m	Reichweite Radial Eagle Eye max.	6 m
		Catégorie de produits	Détecteur de mouvement

MD IR N270

uDIM - en saille blanc
 EAN 4007841 079871
 Réf. 079871

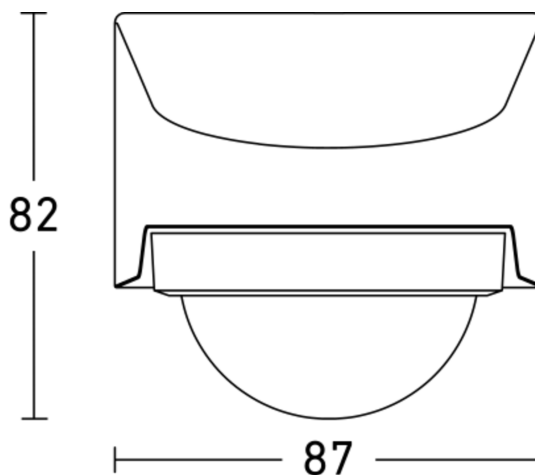


Zone de détection



Hauteur d'installation: 1,80 m - 6,00 m
 Orange: sens de passage radial
 Noir: sens de passage tangentiel

Dessin dimensionnel 1



Dessin dimensionnel 2

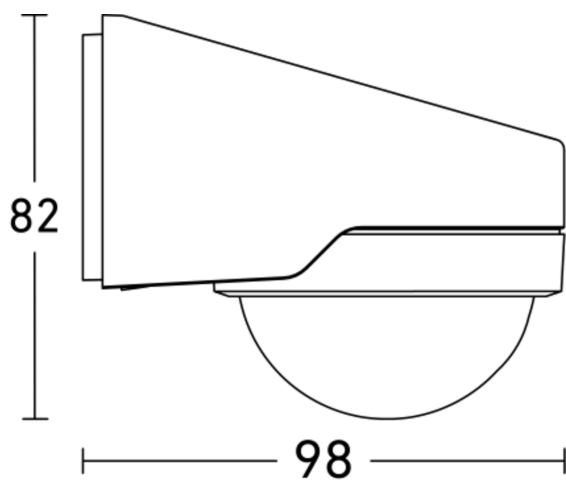


Schéma électrique de la gradation par phase et par section

